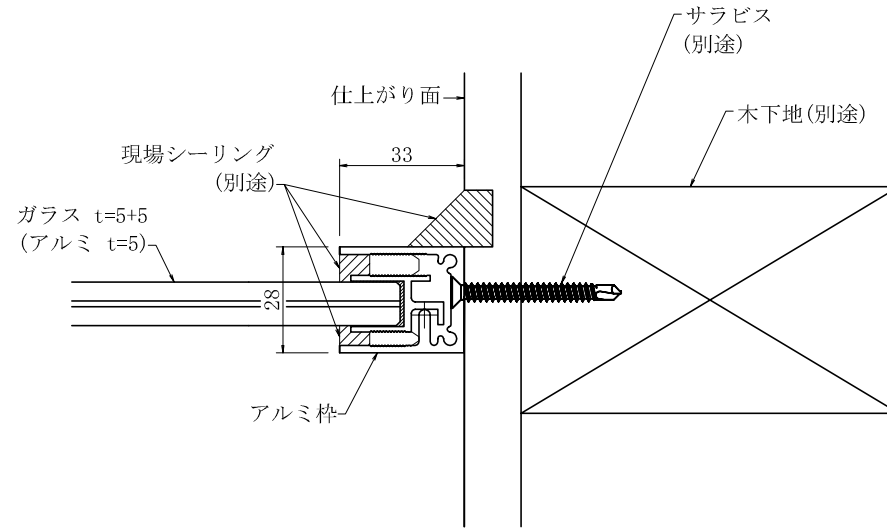
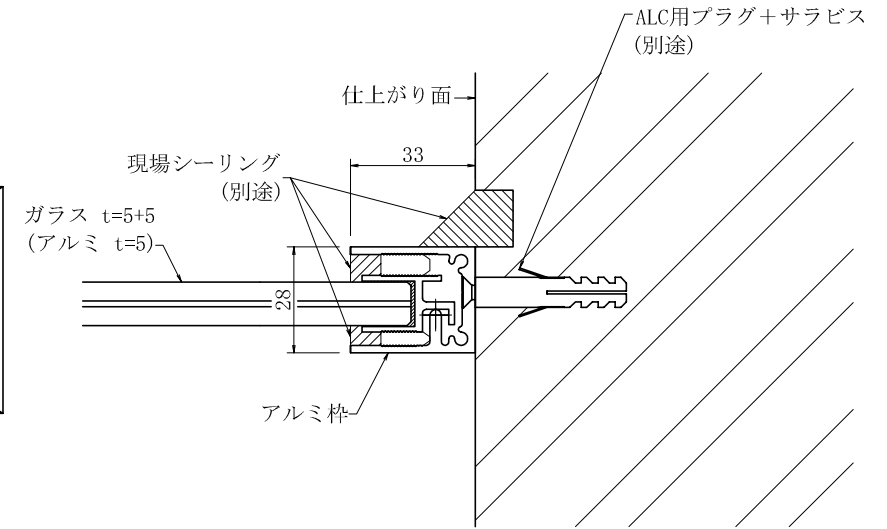


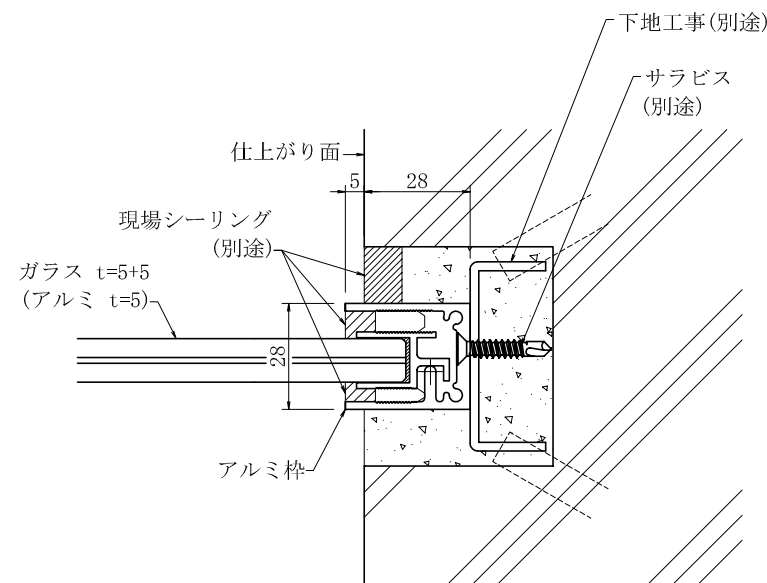
後付け施工例 RC造



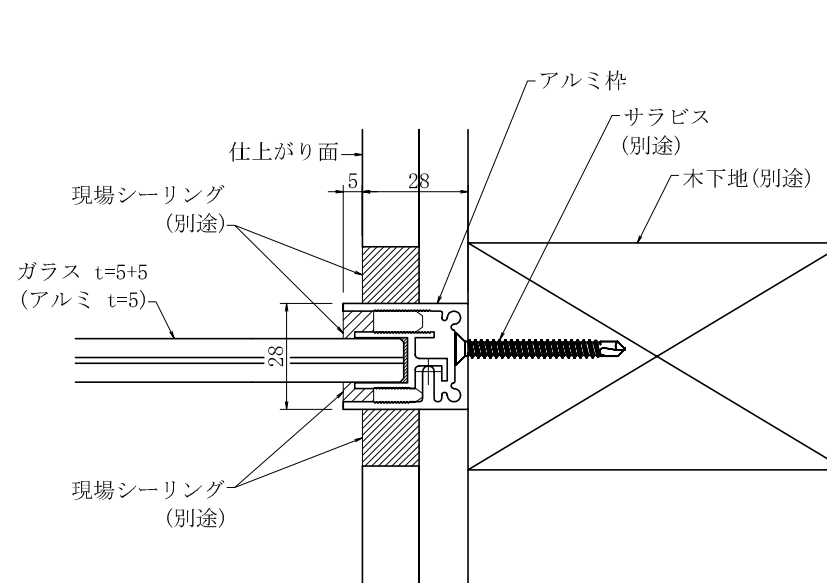
後付け施工例 W造



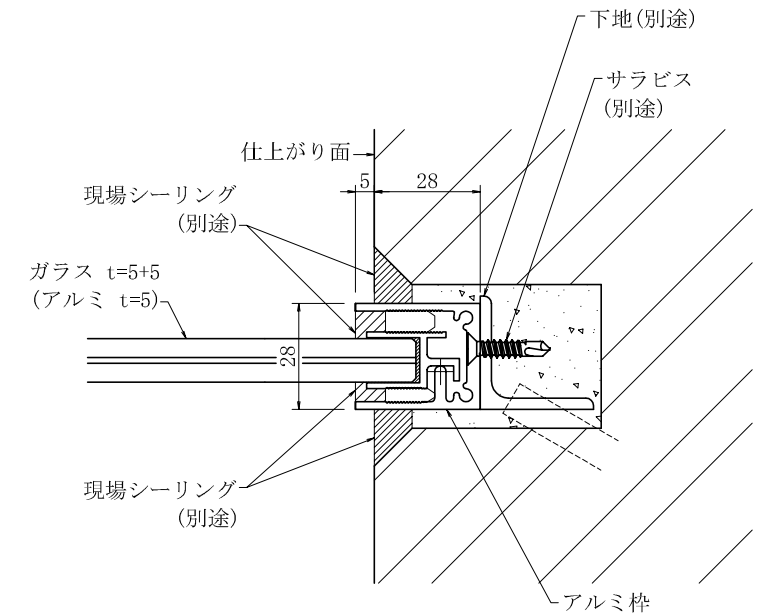
後付け施工例 ALC造



先付け施工例 RC造



先付け施工例 W造



先付け施工例 ALC造

File No 170Y100527YS-1.dwg	工事名	*****	工事	御確認印	名称	アルミ枠断面詳細図	縮尺	S=1 : 1(A1)	図面	
	設計監理	*****	殿					S=1 : 2(A3)		S-1
	建設会社	*****	殿	年月日				検図		製図

DEVICE