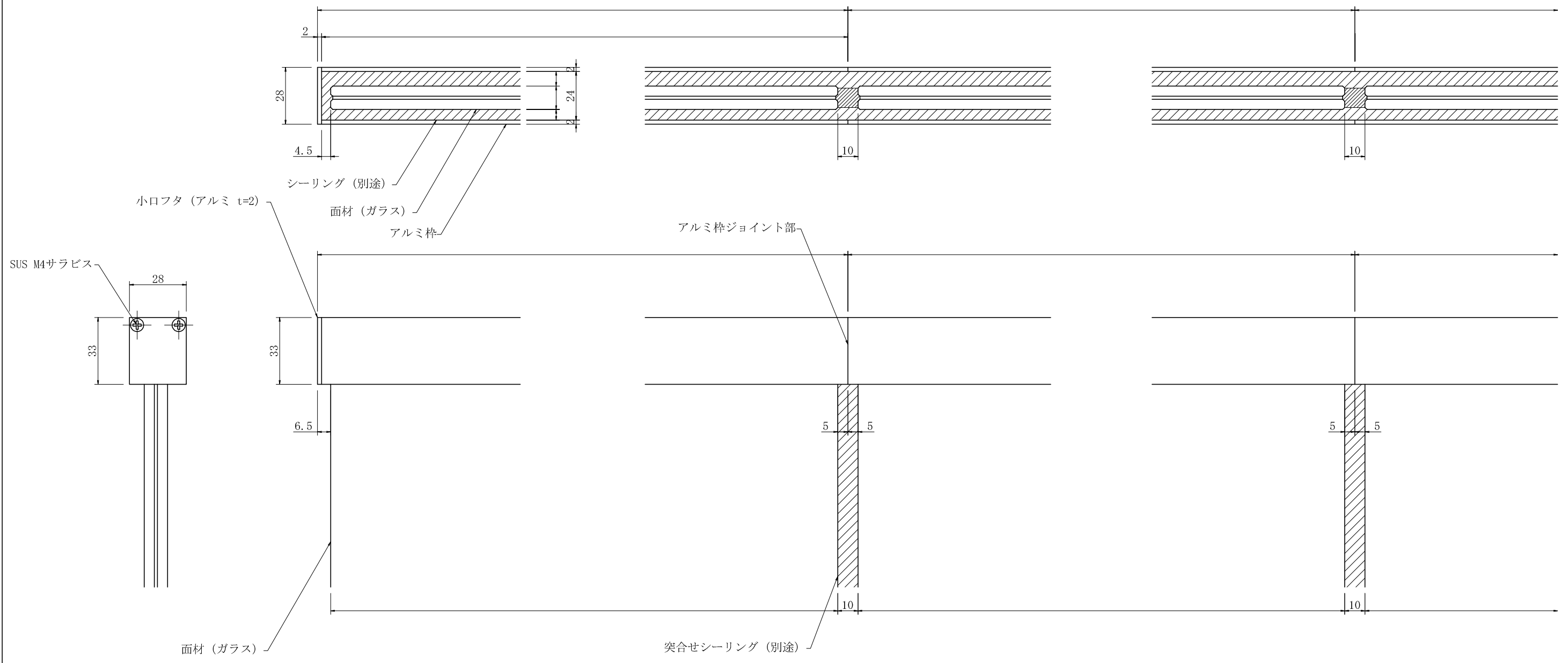
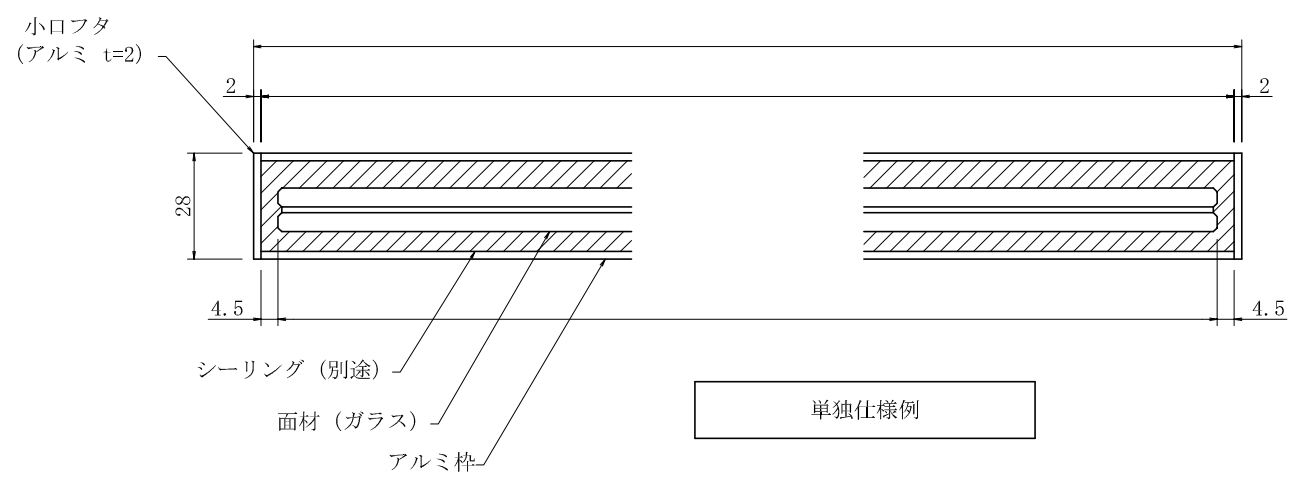


連続仕様例



単独仕様例



File No 170V051015YS-4.dwg	工事名	*****	工事	御確認印	名称	アルミ枠平面詳細図	縮尺	S = 1 : 1	図面	S-4
	設計監理	*****	殿	年 月 日	DEVICE	検図	製図	ENDO	05/10/15	
	建設会社	*****	殿							